

Modularne urządzenia grzewcze
900XP Płyta grillowa elektryczna (bez
pochyłości), gładka powierzchnia
chromowana szczotkowana, 800 mm

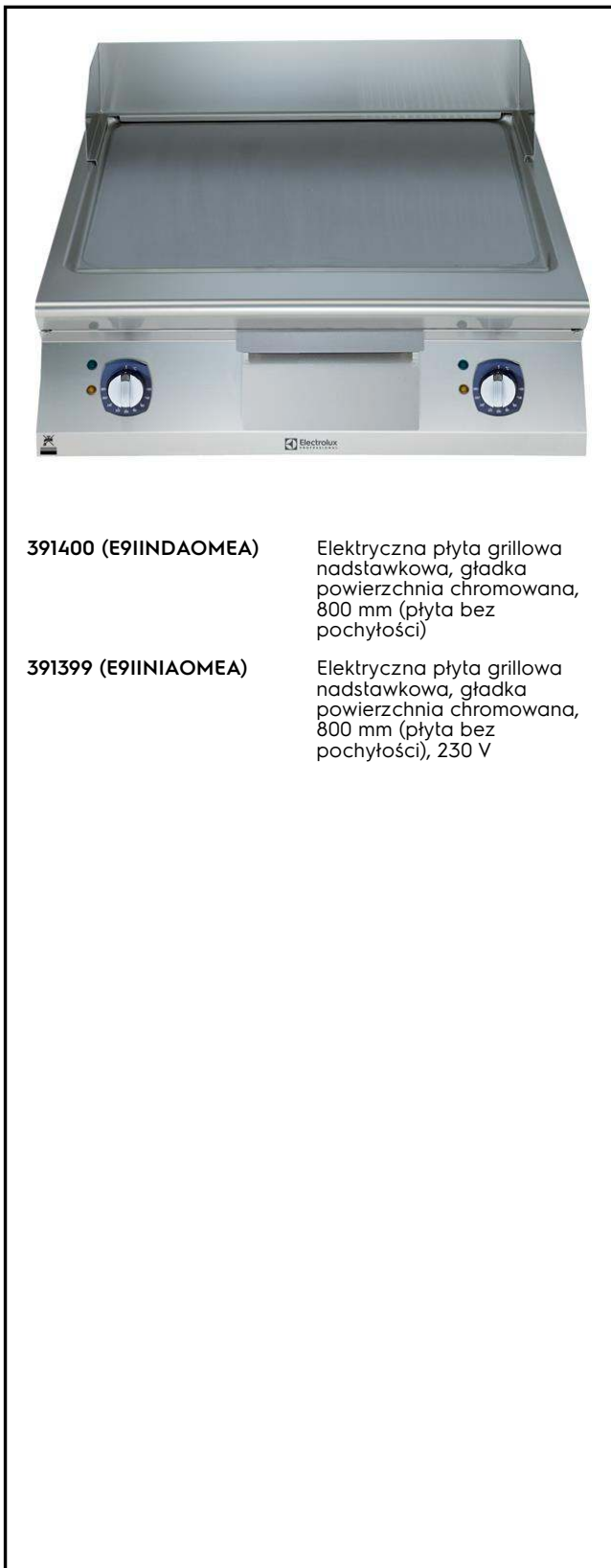
Nr pozycji _____

Nr modelu _____

Nazwa _____

Nr SIS _____

AIA # _____



391400 (E91IINDAOMEA)

Elektryczna płyta grillowa
nadstawkowa, gładka
powierzchnia chromowana,
800 mm (płyta bez
pochyłości)

391399 (E91IINIAOMEA)

Elektryczna płyta grillowa
nadstawkowa, gładka
powierzchnia chromowana,
800 mm (płyta bez
pochyłości), 230 V

Podstawowa charakterystyka

- Urządzenie do montażu na podstawach otwartych, podporach mostkowych lub systemach Cantilever.
- Duży otwór odpływowy na powierzchni do smażenia do spustu tłuszczu do dużego pojemnika, umieszczonego pod powierzchnią.
- Elementy elektryczne ze stopu Incoloy pod płytą grillową.
- Termostat bezpieczeństwa i regulacja termostatyczna.
- Urządzenia mają odrębny układ sterowania dla każdego pół-modułu powierzchni do gotowania.
- Wysokie osłony chroniące przed rozbryzgiem z tyłu i z boku powierzchni do smażenia, są wyprodukowane ze stali nierdzewnej. Osłony można łatwo zdemontować w celu czyszczenia i myć w zmywarce.
- Specjalny design systemu pokrętki regulacyjnej zapewnia zabezpieczenie przed wnikaniem wody.
- Ochrona przed wodą IPX5.
- Regulowana temperatura grzania w zakresie od 120°C do 280°C.
- Powierzchnię z warstwą chromu na szczotkowanej płycie jest odporna przeciw porysowaniu.
- Skrobak do płyt gładkich jest w komplecie dostawy.
- Urządzenie do instalowania nadstawkowego.

Konstrukcja

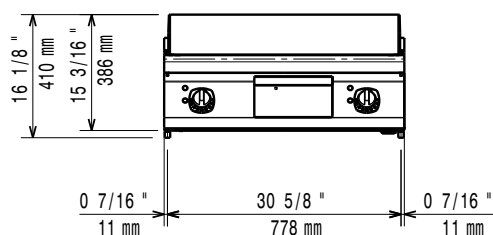
- Urządzenie o głębokości 930 mm dla zapewnienia większej powierzchni roboczej.
- Panele zewnętrzne ze stali nierdzewnej z wykończeniem Scotch Brite.
- Blat roboczy ze stali nierdzewnej o grubości 2 mm,
- Urządzenie ma boczne krawędzie pod kątem prostym, pozwalające na równe dopasowanie połączeń między urządzeniami, eliminując przerwy i ewentualne miejsca gromadzenia się zabrudzeń.
- Płyta do grillowania jest wyprodukowana ze stali miękkiej o grubości 15 mm (do doskonałego rozprzodzenia ciepła), na powierzchni z warstwą chromowaną szczotkowaną do optymalnych wyników grillowania i używania.
- Powierzchnia do smażenia całkowicie gładka.

Uwzględnione akcesoria

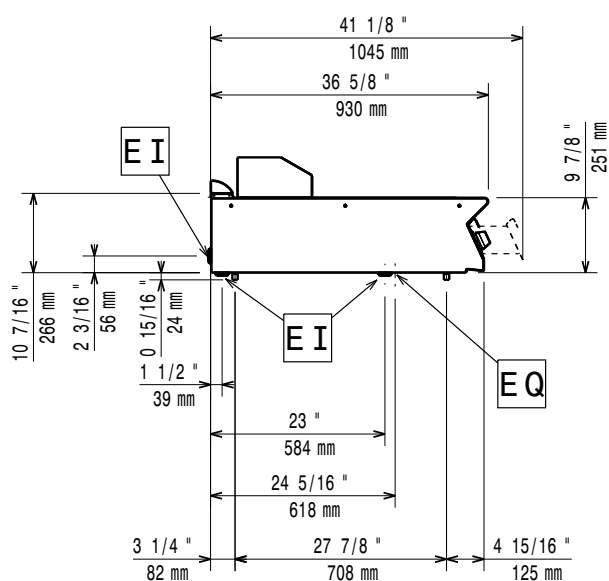
- 1 x Skrobak do gładkich PNC 164255 płyt grillowych
- 1 x Korek do zamknięcia PNC 206296 otworu odpływowego płyt grillowych bez pochyłości

APROBATA

Przód

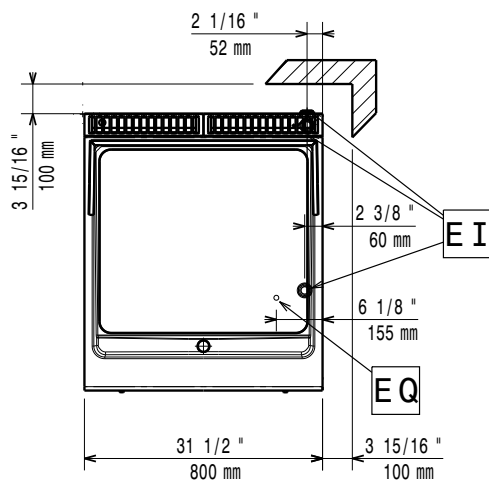


Bok



EI = Złącze elektryczne
 EQ = Śruba ekwipotencjalna

Góra



Elektryczne

Napięcie zasilania:

391400 (E9IINDAOMEA)	380-400 V/3 ph/50-60 Hz
391399 (E9IINIAOMEA)	230 V/3 ph/50/60 Hz

Moc całkowita:

15 kW

Kluczowe informacje:

Temperatura robocza MIN: 120 °C

Temperatura robocza

MAKS.: 280 °C

Wymiary zewnętrzne,
szerokość:

800 mm

Wymiary zewnętrzne,
głębokość:

930 mm

Wymiary zewnętrzne,
wysokość:

250 mm

Ciężar netto:

105 kg

Ciężar wysyłkowy:

391400 (E9IINDAOMEA) 103 kg

391399 (E9IINIAOMEA) 102 kg

Objętość wysyłkowa:

391400 (E9IINDAOMEA) 0.5 m³

391399 (E9IINIAOMEA) 0.47 m³

Szerokość powierzchni
gotowania:

730 mm

Głębokość powierzchni
gotowania:

700 mm